

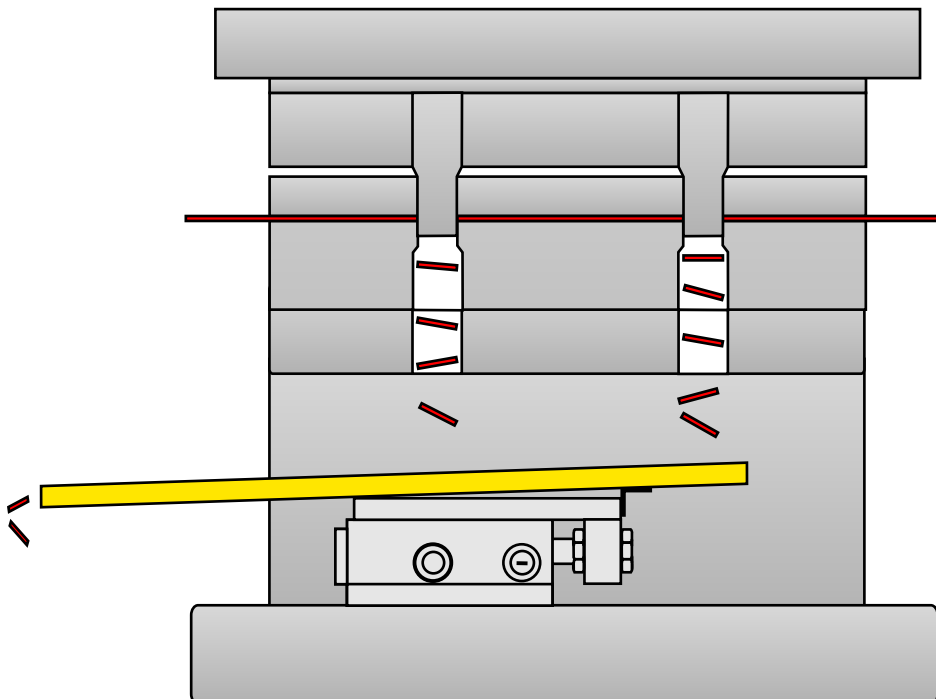
EVACUATORE DI SFRIDI SCRAPS REMOVER



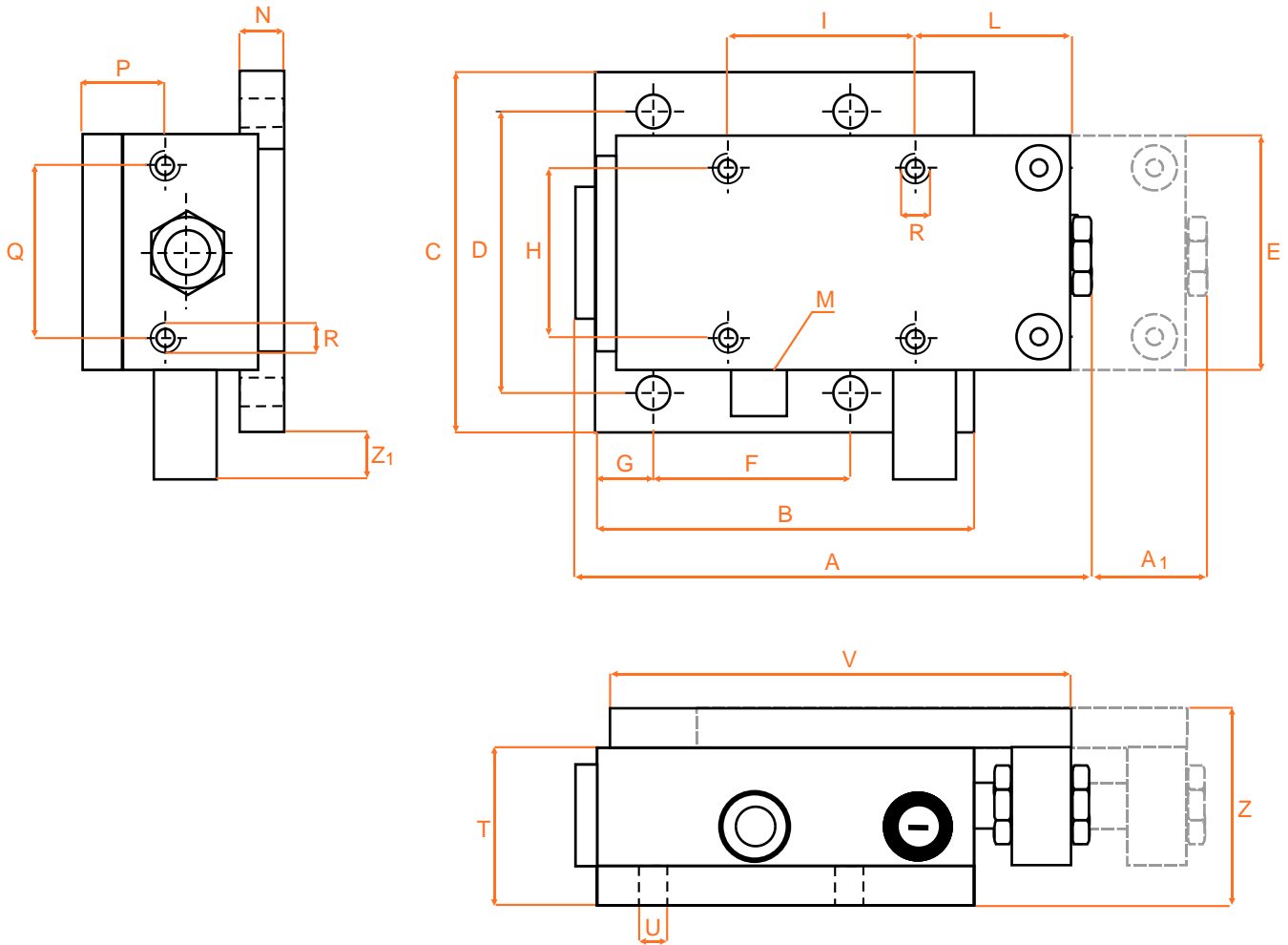
**ALTA CAPACITA' DI CARICO
HIGH LOAD CAPACITY**

**BASSO CONSUMO D'ARIA
LOW AIR CONSUMPTION**

ESEMPIO DI APPLICAZIONE - APPLICATION EXAMPLE



DATI TECNICI - TECHNICAL DATA



MODELLO MODEL	FLUIDO FLUID	Pressione di lavoro Working pressure bar	Inclinazione min. montaggio Min. mounting inclination	Carico max. Max. load (Kg)	Euro €
RE- 1	Aria/air	2/6	5°	10	330
RE- 2				25	430
RE- 3				50	500
RE- 4				80	750

MODELLO MODEL	A	A ₁	B	C	D	E	F	G	H	I	L	M	N	P	Q	R	T	U	V	Z	Z ₁
RE- 1	131	30	95	90	70	60	49	14	25	40	40	1/8"	10	20	40	M6	36	9	120	48	15
RE- 2	158	29	118	100	82	70	60	15	30	50	50	1/4"	12	25	50	M6	53	9	145	65	15
RE- 3	158	33	118	122	104	90	60	15	40	60	60	1/4"	14	25	75	M6	76	9	145	88	18
RE- 4	169	34	130	150	130	110	65	20	50	70	70	3/8"	18	30	80	M6	94	11	157	107	22

Dimensioni espresse in mm. - sizes in mm.

La Ditta BORDIGNON TRADING si riserva la facoltà di apportare, senza preavviso, eventuali modifiche tecniche ai prodotti di questo catalogo
 BORDIGNON TRADING reserves the right to make modifications to the technical data of this catalogue, without prior notice.



BORDIGNON TRADING Spa

Via Don Tescaro 14
 36060 Romano d'Ezzelino (VI) Italy
 Tel. +39-0424-36157 - Fax +39-0424-382359
 e-mail: bordignon@bordignon.com - www.bordignon.com